



АО ЭНАРКО

**ПОВЕРХНОСТНЫЕ И ПЛАВАЮЩИЕ ВИБРОРЕЙКИ С
ЭЛЕКТРИЧЕСКИМИ И БЕНЗИНОВЫМИ
ДВИГАТЕЛЯМИ**



РУКОВОДСТВО ПО ЭКСПЛУАТАЦИИ



СОДЕРЖАНИЕ

1. ПРЕДИСЛОВИЕ	2
2. ТЕХНИЧЕСКИЕ ХАРАКТЕРИСТИКИ	3
3. УСЛОВИЯ ЭКСПЛУАТАЦИИ	4
4. ЗАПУСК ОБОРУДОВАНИЯ. ПРАВИЛА ОБРАЩЕНИЯ С ВИБРОРЕЙКАМИ И ИХ ОБСЛУЖИВАНИЕ	6
4.1 НАЧАЛО РАБОТЫ	6
4.2 ТЕХНИЧЕСКОЕ ОБСЛУЖИВАНИЕ	7
4.3 ХРАНЕНИЕ	8
4.4 ТРАНСПОРТИРОВКА	8
5. ОПРЕДЕЛЕНИЕ НЕИСПРАВНОСТЕЙ	8
6. ЗАКАЗ ЗАПАСНЫХ ЧАСТЕЙ	8
6.1 ЗАКАЗ ЗАПАСНЫХ ЧАСТЕЙ	8
6.2 ГАРАНТИЙНЫЕ ОБЯЗАТЕЛЬСТВА	8
7. РЕКОМЕНДАЦИИ ПО ЭКСПЛУАТАЦИИ	9
8. ЭЛЕКТРИЧЕСКАЯ СХЕМА (QZE, QXE)	10



1. ПРЕДИСЛОВИЕ

Благодарим Вас за доверие к марке **ENAR**.

Для достижения максимальной производительности вибратора рекомендуем Вам внимательно прочитать правила техники безопасности, технического обслуживания и эксплуатации агрегата, приведенные в настоящем Руководстве.

Дефектные детали должны быть немедленно заменены, чтобы избежать возникновения более серьезных проблем.

Эффективность работы вибратора значительно вырастет, если Вы будете следовать указаниям, содержащимся в настоящем Руководстве.

Мы всегда готовы выслушать любые Ваши замечания или предложения, касающиеся работы выпускаемых нами агрегатов.



2. ТЕХНИЧЕСКИЕ ХАРАКТЕРИСТИКИ

Виброрейка предназначена для выравнивания поверхности полов. Ее важной характеристикой является небольшой вес, благодаря чему для работы требуется только один человек. Работа виброрейкой производится без направляющих, непосредственно на поверхности бетона. Высокопрочный прокатный алюминиевый профиль позволяет получать идеально ровную поверхность. Число вибраций реек, приводимых в движение бензиновым двигателем, может контролироваться посредством акселератора.

ХАРАКТЕРИСТИКИ БЕНЗИНОВОГО ДВИГАТЕЛЯ

Модель	HONDA GX-25 TORNADO GH QZGH QXH	ROBIN EH025GR TORNADO GR QZG QXR	HONDA GX-31 HURACÁN GH	ROBIN EHO35V HURACÁN GR
Мощность	Четырехтактный 25 см ³	Четырехтактный 24,5 см ³	Четырехтактный 31 см ³	Двухтактный 33,5 см ³
Макс. число об./мин.	1.1 л.с. 7000 об./мин.	1.2 л.с. 7000 об./мин.	1.1 л.с. 7000 об./мин.	1.1 л.с. 7000 об./мин.
Карбюратор	Тип - диафрагма	10000 диафрагма	Тип - диафрагма	Тип - диафрагма
Зажигание	Магнит на транзисторах	Магнит на транзисторах	Магнит на транзисторах	Магнит на транзисторах
Запуск	ручной	ручной	ручной	ручной
Топливо	Бензин	Бензин и масло	Бензин	Бензин
Объем бака	550 см ³	500 см ³	650 см ³	750 см ³
Вес	2,78 кг	2,2 кг	3,4 кг	3,4 кг

ХАРАКТЕРИСТИКИ ЭЛЕКТРИЧЕСКОГО ДВИГАТЕЛЯ

Тип	Внешний однофазный вибратор
Мощность	105 Вт
Макс. число об./мин.	2850
Конденсатор	5 мкФ / 400 В (QXE), 10 мкФ / 400 В (QZE)
Напряжение	220 В 50 Гц
Вес	4 кг

ХАРАКТЕРИСТИКИ РЕЙКИ

	TORNADO G	TORNADO E	QXG	QXE	QZG	QZE	HURACÁN GH	HURACA N GR
Длина в продольно м сечении (м)	2-3	2-3	1.5-3	1.5-3	2-3	2-3	2-5	2-5
Вес (кг)	17-20	16-19	11-15.5	12.5-17	16-20	17-21	23.5-36	23.5-36
Центробе жная сила (кгс)	150	100	120	65	150	100	200	200



3. УСЛОВИЯ ЭКСПЛУАТАЦИИ

ВНИМАТЕЛЬНО ПРОЧИТАЙТЕ ВСЕ ИНСТРУКЦИИ!

РАБОЧАЯ ЗОНА

Поддерживайте в рабочей зоне чистоту и хорошее освещение.

Не допускайте работы подключенного к сети устройства, оснащенного электродвигателем, в условиях взрывоопасной окружающей среды, а также при наличии в воздухе легковоспламеняющихся жидкостей, газов или пыли.

Не допускайте нахождения вблизи работающего агрегата людей проявляющих любопытство, детей и посетителей.

БЕЗОПАСНОСТЬ ПРИ РАБОТЕ С ЭЛЕКТРОИНСТРУМЕНТОМ

Любые механизмы, имеющие заземление, должны быть подключены к соответствующим разъемам с соблюдением всех действующих нормативов и правил.

Не отсоединяйте провод от зажима заземления и ни в коем случае не меняйте способ подключения к электросети.

Не используйте переходников, не предназначенных для подключения устройства к сети.

Если Вы не уверены в том, что аппарат заземлен правильно, проверьте это при помощи квалифицированного электрика.

Не прикасайтесь к предметам, имеющим заземление, таким, как трубы, батареи отопления, кухонные плиты и холодильники.

Не оставляйте рабочий инструмент под дождем или воздействием влаги.

Не тяните с усилием за кабель электропитания.

Никогда не используйте питающий кабель для перетаскивания инструмента.

Не тяните за кабель питания, чтобы выключить инструмент.

Держите кабель питания вдали от тепла, масла, режущих кромок, движущихся частей механизмов.

Немедленно замените поврежденный кабель питания.

Если необходимо работать вне помещения, используйте удлинители для наружных работ или провод, маркированный "HO7RN-F", "W-A" или "W".

ЛИЧНАЯ БЕЗОПАСНОСТЬ

Будьте бдительны во время работы, руководствуйтесь здравым смыслом, манипулируя устройством.

Не пользуйтесь инструментом, если Вы устали, находитесь под воздействием наркотиков, алкоголя или медицинских препаратов.

Одевайтесь соответствующим образом. Не носите свободной, свисающей одежды и украшений.

Подколите волосы, если они длинные.

Старайтесь, чтобы Ваши волосы, одежда, перчатки находились подальше от движущихся частей механизмов.

Избегайте случайного включения агрегата.

Убедитесь, что переключатель находится в положении «выключено» (0), прежде чем подсоединять устройство к электрической сети.

Уберите ремонтные ключи, прежде чем привести в действие устройство.

Не перенапрягайтесь, берегите свои силы.

Всегда хорошо питайтесь, а во время работы сохраняйте спокойствие.

Пользуйтесь защитными приспособлениями.

Всегда используйте очки для защиты глаз.

РАБОТА С УСТРОЙСТВОМ И МЕРЫ ПРЕДОСТОРОЖНОСТИ

Используйте зажимы, скобы или другие подсобные элементы для устойчивого размещения устройства на надежной опоре.

Не перегружайте аппарат.

Используйте устройство по его прямому назначению.

Не пользуйтесь устройством, если переключатель не фиксируется в положении выключения (OFF).



Отключите устройство от электрической сети, прежде чем произвести наладку, заменить какие либо детали или прекратить работу с аппаратом.

Храните виброрейки в месте, не доступном для детей или людей, не умеющих им пользоваться.

Сохраняйте инструмент в хорошем рабочем состоянии.

Контролируйте, не сместились ли движущиеся части устройства, не поломались ли какие-либо детали, нет ли других неисправностей, которые могут отрицательно повлиять на работу аппарата.

Если виброрейка выйдет из строя, проведите ее техническое обслуживание перед дальнейшим применением.

Используйте только запасные части, рекомендованные производителем для данной модели виброрейки.

ТЕХНИЧЕСКОЕ ОБСЛУЖИВАНИЕ

Техническое обслуживание виброрейки должно производиться только квалифицированным персоналом.

При проведении обслуживания и ремонта аппарата используйте для замены только идентичные детали.

Следуйте инструкциям, содержащимся в настоящем Руководстве.

СПЕЦИФИЧЕСКИЕ ПРАВИЛА ТЕХНИКИ БЕЗОПАСНОСТИ

1. Перед началом работы с виброрейкой, удостоверьтесь, что рабочие ознакомлены с содержанием данной инструкции.
2. Виброрейка предназначена только для специального использования в соответствии с правилами безопасности, приведенными в данной инструкции.
3. Не касайтесь работающего двигателя.
4. Не работайте вблизи легковоспламеняющихся жидкостей или газов.
5. Не позволяйте неквалифицированному или неопытному персоналу работать с рейкой или подключать ее.
6. Поддерживайте виброрейку в чистоте и следите, чтобы она была сухой.
7. Перед началом работы убедитесь, что все болты крепко закручены.
8. Не выключайте устройство до окончания виброобработки бетона.
9. Не используйте неисправное оборудование.
10. При работе с бензиновым двигателем:
 - перед началом эксплуатации ознакомьтесь с инструкцией производителя двигателя;
 - убедитесь, что кабель питания имеет соответствующее сечение и находится в исправном состоянии;
 - при подключении к генератору убедитесь, что напряжение и частота тока на выходе стабильны и соответствуют заявленной мощности. Колебания напряжения питания мотора не должны превышать +/- 5% от указанного на идентификационной табличке двигателя;
 - следите за тем, чтобы всегда был свободный доступ воздуха к двигателю.
12. Во время работы уровень шумового давления устройства может достигать 92 децибел (35,5 децибел мощность шума). Следует использовать средства противозвушной защиты.

Дополнительно следует учитывать действующие в вашей стране нормативы.



4. ЗАПУСК ОБОРУДОВАНИЯ. ПРАВИЛА ОБРАЩЕНИЯ С ВИБРОРЕЙКАМИ И ИХ ОБСЛУЖИВАНИЕ

4.1 НАЧАЛО РАБОТЫ

1.- Прежде чем начать работу, убедитесь в исправности всех защитных приспособлений и элементов управления.

2.- С БЕНЗИНОВЫМ ДВИГАТЕЛЕМ

Ознакомьтесь с инструкцией по эксплуатации двигателя.

Не работайте в помещениях с плохой вентиляцией.

Убедитесь в том, что вблизи двигателя нет взрывоопасных веществ.

Следите за уровнем бензина в топливном баке (бензин без содержания свинца для четырехтактных двигателей).

Следите за тем, чтобы уровень масла в четырехтактном двигателе был максимальным (SAE10 W40).

3.- С ЭЛЕКТРИЧЕСКИМ ДВИГАТЕЛЕМ

Перед началом работы переключатель, расположенный на приводе, следует перевести в положение «выключено».

Убедитесь, что напряжение в сети или на выходе генератора соответствует напряжению, которого требует двигатель.

Следите за тем, чтобы все провода были в исправном состоянии.

Убедитесь, что разъем, к которому осуществляется подключение, заземлен.

В случае необходимости использования удлинителей изучите раздел 3.4.1.

4.- Убедитесь, что болты крепления корпуса затянуты, прежде чем начать работать.

5.- Включите двигатель, регулируйте скорость при помощи акселератора (для бензинового двигателя) до достижения желаемого уровня вибраций.

6.- Осуществляйте работу передвигая рейку за ручки, которые защищены от вибраций.

7.- После окончания работы смойте водой остатки цемента с поверхности рейки.

8.- При обнаружении дефектов, которые могут сказаться на безопасности работы с виброрейкой, следует остановить работу и провести необходимые операции по техническому обслуживанию.

УДЛИНИТЕЛИ

Для предохранения пользователя от удара током электродвигатель должен быть надежно заземлен.

Преобразователи снабжены трехжильными (2P+T) кабелями с соответствующими штепсельными вилками. Для подключения преобразователя должны использоваться соответствующие розетки с заземлением.

Не используйте поврежденные или изношенные кабели удлинителей.

Не допускайте прохождение тяжелых машин через кабель питания.

Для определения необходимого поперечного сечения кабеля удлинителя воспользуйтесь следующими рекомендациями:

ОПРЕДЕЛЕНИЕ ПОПЕРЕЧНОГО СЕЧЕНИЯ КАБЕЛЯ УДЛИНИТЕЛЯ

Необходимо проделать следующие измерения и выбрать большее сечение кабеля:

1. Омическое и индуктивное сопротивление кабеля с учетом разрешенной потери напряжения в 5% вычисляется по формуле: $\cos \phi = 0,8$, при этом необходимо ориентироваться на кривые частоты и напряжения на графике.

Например: Номинальное напряжение:..... 1 – 230 В 50 Гц

Номинальная сила тока:..... 10 А

Длина кабеля:..... 100 м

Посмотрим на график: умножим Силу тока на Длину = $10 \times 100 = 1000$ А/м

Получим сечение кабеля 4 мм^2 .



2. Вычислим разрешенный нагрев кабеля в соответствии с нормами VDE (таблица минимально допустимого сечения проводов).

Например: Согласно таблице, нагрузка в 10 А соответствует случаю для 15 А или ниже, при этом необходимое сечение кабеля равняется 1 мм².

Следовательно, выбираем сечение = 4 мм². Всегда необходимо выбирать большее поперечное сечение из двух полученных результатов.



Минимальное сечение кабеля в соответствии с нормами VDE		
Линия	Максимальная нагрузка	Максимальный предохранитель
мм ²	А	А
1	15	10
1,5	18	10 / 3 – 16 / 1 –
2,5	26	20
4	34	25
6	44	35
10	61	50
16	82	63
25	108	80

4.2 ТЕХНИЧЕСКОЕ ОБСЛУЖИВАНИЕ

ТЕХНИЧЕСКОЕ ОБСЛУЖИВАНИЕ ВИБРОРЕЕК С БЕНЗИНОВЫМ ДВИГАТЕЛЕМ

1.- Ежедневно (через каждые 8 часов работы)

Чистить двигатель, проверять состояние болтов и гаек, проверять уровень масла и доливать при необходимости (четырёхтактный двигатель).

2.- Ежедневно (через каждые 50 часов работы)

Менять масло в двигателе (первоначально через 20 часов), чистить свечи и воздушный фильтр.

3.- Ежемесячно (после 200 часов работы)

Чистить масляный фильтр, чистить и регулировать зазор свечей.

4.- Каждые 200 часов работы

Прочищать и регулировать карбюратор, чистить головку цилиндра, регулировать клапана.

5.- Если в ходе технического обслуживания потребуются замена деталей, всегда используйте только оригинальные запасные части.

6.- После проведения работ по техническому обслуживанию необходимо правильно подсоединить все защитные приспособления.

7.- **Раз в год**, или чаще в зависимости от условий эксплуатации, рекомендуется проводить проверку аппарата в специализированной мастерской.

8.- Не наливать бензин в топливный бак вблизи открытого огня или в другом потенциально опасном месте. Выключать замок зажигания перед наполнением топливного бака, использовать бензин без примесей, вытирать пролитый бензин перед включением двигателя.

9.- Число оборотов двигателя в минуту на холостом ходу не должно превышать 3000 (регулируется на заводе при выпуске двигателя). При техническом обслуживании двигателя следует проверять скорость и устанавливать 3000 оборотов в минуту на холостом ходу.

См. инструкцию по эксплуатации двигателя для настройки скорости, регулировки зажигания и выключения.

ТЕХНИЧЕСКОЕ ОБСЛУЖИВАНИЕ ВИБРОРЕЕК С ЭЛЕКТРОДВИГАТЕЛЕМ

1.- Работы по техническому обслуживанию электродвигателя должны производиться квалифицированным электриком.

2.- Перед проведением операций технического обслуживания необходимо убедиться в том, что аппарат отключен от электрической сети.

3.- Если в ходе технического обслуживания потребуются замена деталей, всегда используйте только оригинальные запасные части.



- 4.- Подшипники электродвигателя не нуждаются в периодической их смазке.
- 5.- Необходимо проверять состояние штетсельной вилки и переключателя каждые 100 часов работы.
- 6.- Время от времени следует очищать корпус двигателя во избежание его перегрева.
- 8.- После проведения работ по техническому обслуживанию необходимо правильно подсоединить все защитные приспособления.
- 9.- **Раз в год**, или чаще, в зависимости от условий эксплуатации, рекомендуется проводить проверку аппарата в специализированной мастерской.
Следует крепко затягивать болты.

4.3 ХРАНЕНИЕ

Если виброрейка долгое время не используется, необходимо хранить ее в чистом, сухом и защищенном помещении.

4.4 ТРАНСПОРТИРОВКА

При транспортировке виброрейку не кантовать и защищать от скольжения и ударов.

5. ОПРЕДЕЛЕНИЕ НЕИСПРАВНОСТЕЙ

Проблема	Причина и способы устранения
Двигатель не работает	Проверьте, есть ли бензин в топливном баке Проверьте ключ и замок зажигания бензинового двигателя Проверьте заслонку подачи воздуха - (для бензинового двигателя) Проверьте, есть ли электричество Проверьте кабели, штетсельные вилки и переключатели
Рейка не вибрирует	Проверьте уровень масла Проверьте, не порван ли ремень передачи
Электродвигатель перегревается	Прочистите вентиляционные отверстия для воздуха в корпусе Проверьте напряжение тока

6. ЗАКАЗ ЗАПАСНЫХ ЧАСТЕЙ

6.1 ЗАКАЗ ЗАПАСНЫХ ЧАСТЕЙ

1. При заказе запасных частей всегда следует **УКАЗЫВАТЬ КОД ЗАПРАШИВАЕМОЙ ДЕТАЛИ В СООТВЕТСТВИИ С КАТАЛОГОМ ЗАПАСНЫХ ЧАСТЕЙ**. Рекомендуется также **УКАЗАТЬ НОМЕР, ПОД КОТОРЫМ БЫЛ ВЫПУЩЕН ВИБРАТОР**.
2. Идентификационная табличка с номерами серии и модели аппарата находится на верхней поверхности корпуса электродвигателя, на трансмиссии и вибробулаве номер нанесен снаружи.
3. Сообщите нам правильный адрес и полное имя получателя, а также предпочтительный маршрут доставки.
4. Не возвращайте нам вышедшие из строя детали, если только Вы не получили на это разрешения от нас. Все разрешенные возвраты запчастей должны быть оплачены пользователем.

6.2 ГАРАНТИЙНЫЕ ОБЯЗАТЕЛЬСТВА

1. Гарантия действительна в течение одного года с момента приобретения электроприбора. Она касается замены деталей, имеющих фабричный дефект.
 - Гарантия не распространяется на неисправности, возникшие вследствие неправильной эксплуатации устройства.
 - Ремонт и расходы на пересылку всегда осуществляются за счет клиента.



2. В случаях гарантийного ремонта Вы **ДОЛЖНЫ ВЫСЛАТЬ УСТРОЙСТВО НА АДРЕС КОМПАНИИ АО ЭНАРКО ИЛИ УПОЛНОМОЧЕННОЙ МАСТЕРСКОЙ**, обязательно указав адрес и подробные данные отправителя.
3. Департамент помощи и технического обслуживания сразу же сообщит Вам, согласен ли он с требованиями оказания гарантийных услуг, и в случае запроса, Вы должны будете выслать ему необходимую техническую информацию.
4. Гарантийные обязательства не будут осуществляться в случаях, когда аппарат был до этого отремонтирован или обслужен персоналом, не имеющим отношения к АО ЭНАРКО.

Примечание: АО ЭНАРКО может изменить любой пункт данного Руководства по эксплуатации без предварительного уведомления потребителей.

7. РЕКОМЕНДАЦИИ ПО ЭКСПЛУАТАЦИИ

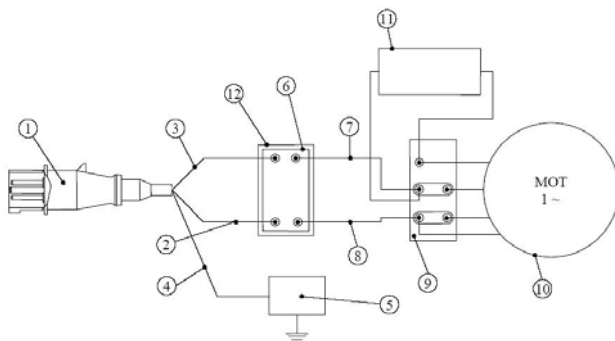
Виброрейка предназначена для выравнивания поверхности полов. Работа виброрейкой производится без направляющих, непосредственно на поверхности бетона. Данное оборудование идеально подходит для быстрой и легкой шлифовки плит размером от 6 до 18 см в зависимости от типа бетона.

- 1.- После того как бетон перелит в опалубку, его выравнивают первый раз без применения рейки. Для равномерной укладки бетона также используются вибробулавы. Важно продумывать и соблюдать порядок обработки поверхности. После обработки поверхности бетона виброрейкой не следует допускать появления следов и отпечатков устройств на обработанных участках. Глубина виброобработки составляет порядка 18 см в зависимости от типа бетона.
- 2.- При обработке бетона рейка помещается на его поверхность так, чтобы двигатель располагался сверху, вытягивается рукоятка во избежание засасывания устройства в бетон. Рейка должна перемещаться без заметных усилий, по мере того как происходит обработка, поверхность бетона заметно выравнивается и изменяется ее внешний вид.
- 3.- Хорошей считается такая виброобработка бетона, при которой не остается следов ног и самой рейки. Если бетон кажется не вполне гладким, следует повторить описанную выше операцию обработки его поверхности.
- 4.- Затем на поверхности бетона окажется смесь, которую мы называем «цементное молоко» (3-4 мм воды, цемента и частичек песка).
- 5.- Вода должна быстро испариться и поверхность останется матовой. Тонкий слой «цементного молока» во время затвердевания бетона играет роль промокательной бумаги, что позволяет избежать эффекта «потения» (появление воды на поверхности во время затвердевания бетона).
- 6.- Через несколько часов бетон готов к дополнительным операциям по его виброобработке. Эта обработка выполняется при помощи поверхностных виброреек (простых или двойных) или вибрационного оборудования (цилиндрическое устройство со встроенной вибросистемой). Эти устройства придают большую прочность бетону.



8. ЭЛЕКТРИЧЕСКАЯ СХЕМА (QZE, QXE)

QZE, QXE TORNADO E



1. Штепсельная вилка 2P+T (103704)
2. Кабель к выключателю сечением $1,5 \text{ мм}^2$
3. Кабель к выключателю сечением $1,5 \text{ мм}^2$
4. Кабель заземления (зелено-желтый)
5. Точка заземления
6. Переключатель (103718)
7. Кабель от выключателя к двигателю сечением $1,5 \text{ мм}^2$
8. Каб. бель от выключателя к двигателю сечением $1,5 \text{ мм}^2$
9. Блок клемм
10. Двигатель (104277)
11. Конденсатор $5 \text{ мкФ} / 400 \text{ В}$
12. Коробка выключателя.

Наименование оборудования	
Серийные номер	
Товар отпустил	Должность: _____ ФИО: _____ Подпись: _____
Дата отпуска	
Печать организации	